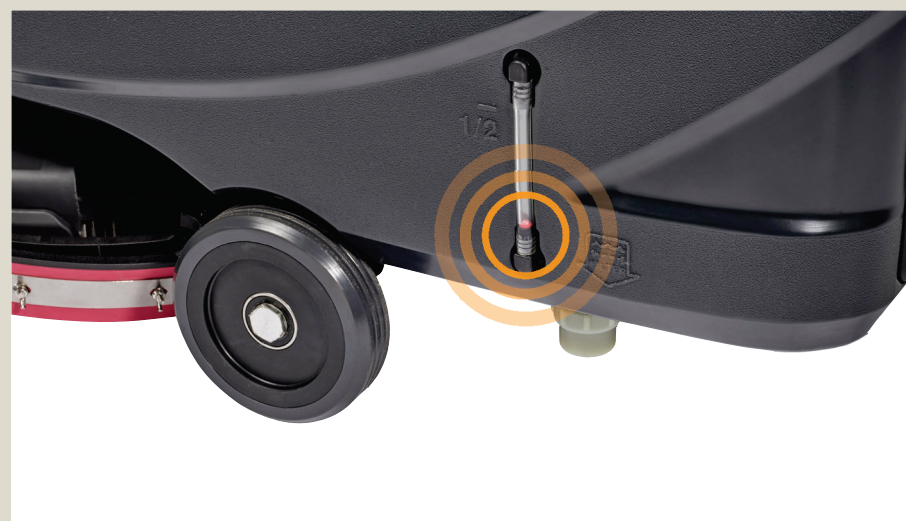


Uso e Manutenção

Diretrizes operacionais AS4335C



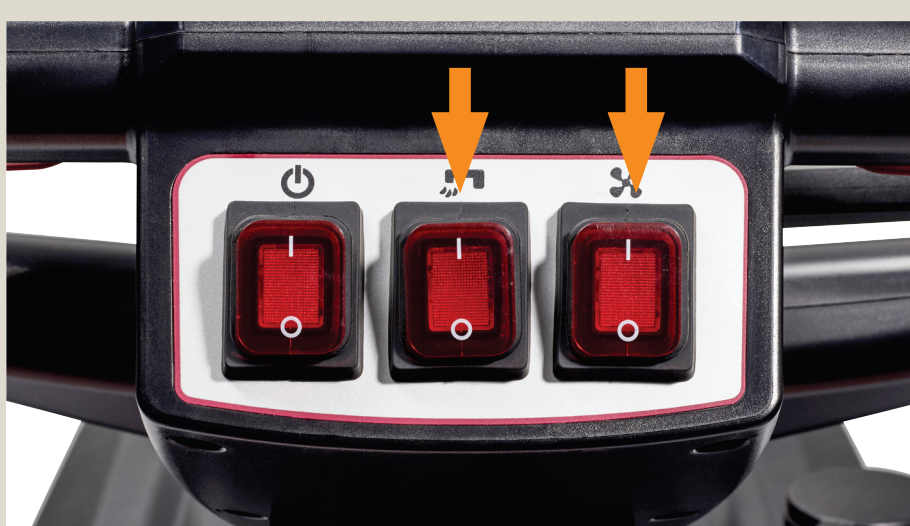
Remova a tampa vermelha, encha o tanque com água limpa e use a temperatura máxima de 40 graus. Adicione o detergente de baixa espuma apropriado de acordo com as informações de dosagem.



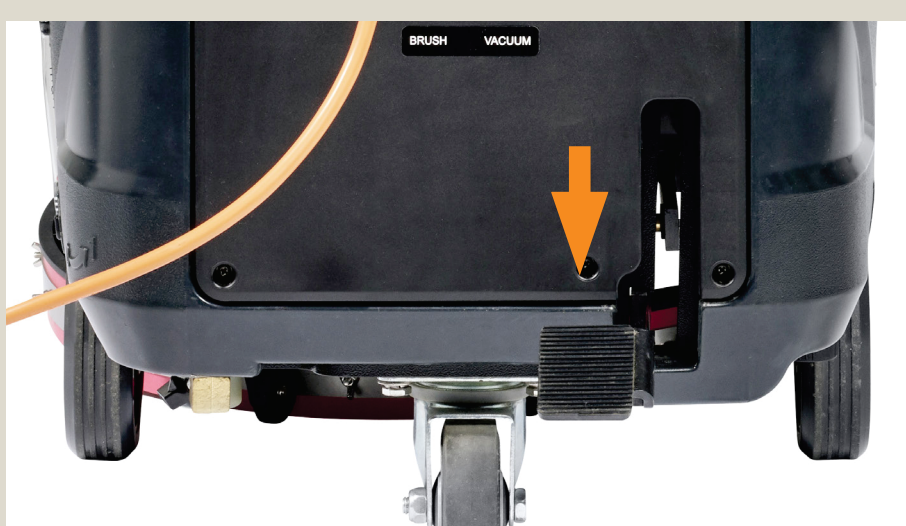
Verifique o nível da água com a bola vermelha no lado esquerdo da máquina.



Conecte o plugue de alimentação à rede elétrica e pressione o botão LIGAR da máquina.



Pressione os botões de solução e aspirador e comece a limpar colocando as mãos nos interruptores de segurança.



Levante o deck pressionando o pedal.



Coloque a escova ou porta-filtro sob o deck e abaixe o deck ou porta-escova / pad pressionando o pedal. O rodo é levantado e abaixado com a plataforma.



Pressione uma das alavancas da chave de segurança no cabo para engatar a escova / porta-filtro e, em seguida, solte-a.



Levante o rodo com a mão até que ele trave na posição vertical e desligue a sucção para a dupla esfrega.

Para voltar ao modo de trabalho, use a alavanca vermelha para soltar o rodo e ligue a sucção novamente.

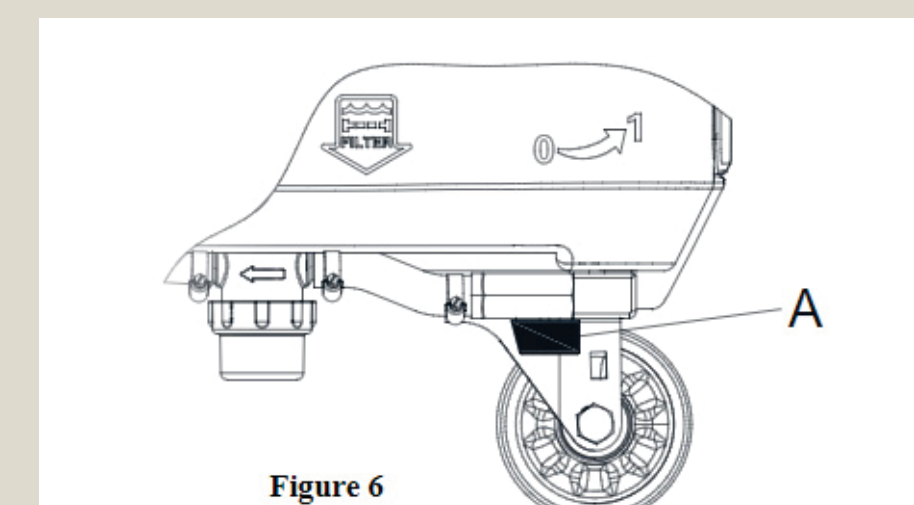


Figure 6

O fluxo da solução pode ser ajustado de acordo com a necessidade de lavagem



Quando a lavagem estiver concluída, desligue a máquina para realizar a seguinte manutenção.

Manutenção

Diretrizes operacionais AS4335C



Quando a lavagem estiver concluída, desligue o botão liga / desliga para realizar a seguinte manutenção.



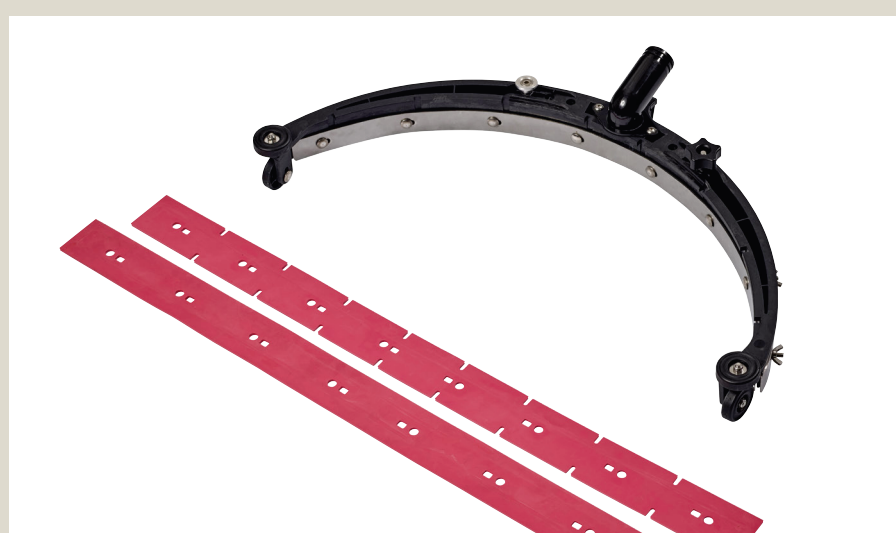
Diariamente: Esvazie o tanque de água limpa usando o botão de drenagem do tanque de solução sob a máquina.



Diariamente: Esvazie o tanque de recuperação usando a mangueira vazia de recuperação. Dobre a parte mole antes de remover a tampa para controlar o fluxo.



Diariamente: inspecione e enxágue a gaiola da esfera flutuante e inspecione e limpe a junta da tampa, se necessário.



Diariamente: remova o rodo e limpe. Inspeccione as lâminas e vire-as ou substitua-as, se necessário.

Para remover a escova / porta-palhetas, levante o deck pressionando o pedal e libere manualmente a escova / pad



Semanalmente: inspecione o filtro de solução e limpe se necessário.



Diariamente: deixe a tampa do tanque de recuperação aberta após a limpeza para evitar mau cheiro.

Revendedor Viper local: _____

Número de telefone: _____

NS: _____